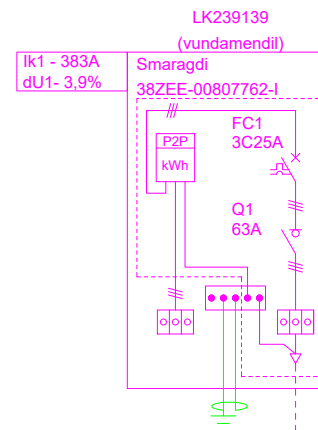
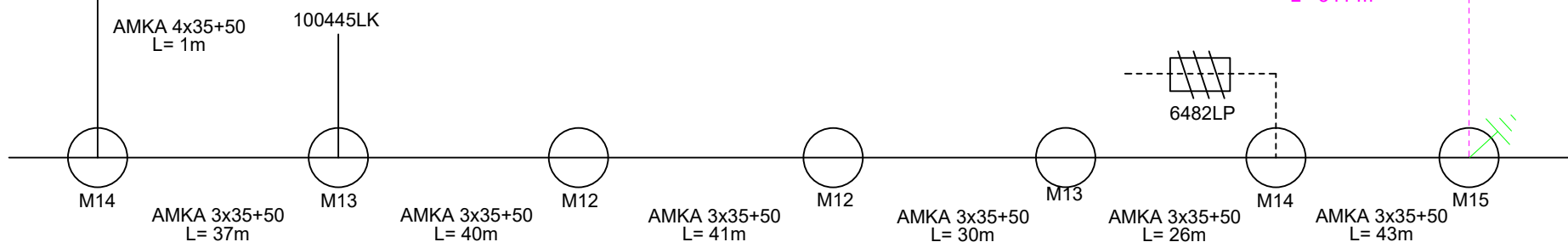
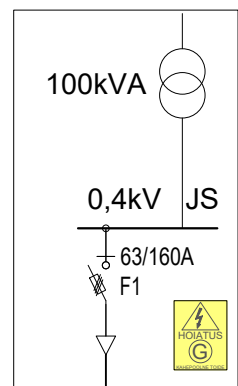


AJ Suitsu:(Saue)



AXPK 4G120 (MPL444957)
L= 341 m

TINGMÄRGID

- Olemasolev
- Projekteeritav madalpinge
- Projekteeritav maandus

Tellija:	Töövõtja:	Aadress: Mõigu 3, Tallinn 10112	Kuupäev: 23.03.2026
		Reg. nr: 11445550	Töö nr: 25-170
Töö nimetus: Smaragdi kinnistu liitumine madalpingel, Saustinõmme küla, Saku vald, Harju maakond, LC4639	E-mail: hardi.tamme@enersense.com Tel nr: +372 5174402		Joon nr: 002
Joonise nimetus: Elektriskeem	Projekteeris: Hardi Tamme Kontrollis: Sander Kotter		Mõõtkava:-